



ALBATROSSNET.IT
INDIPENDENTI • LIBERI • SEMPRE



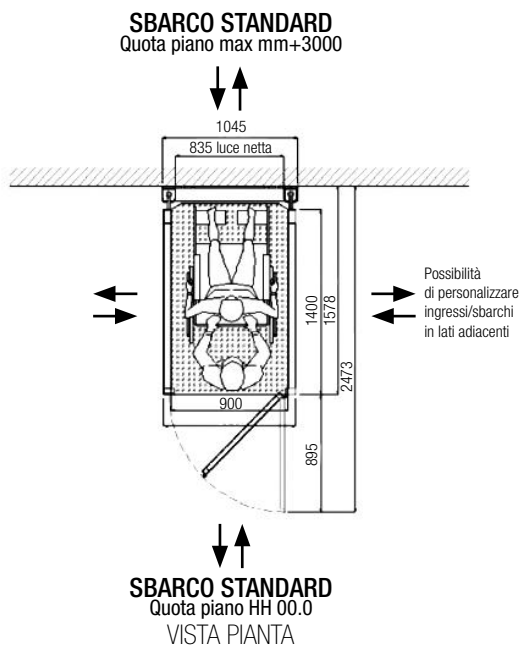
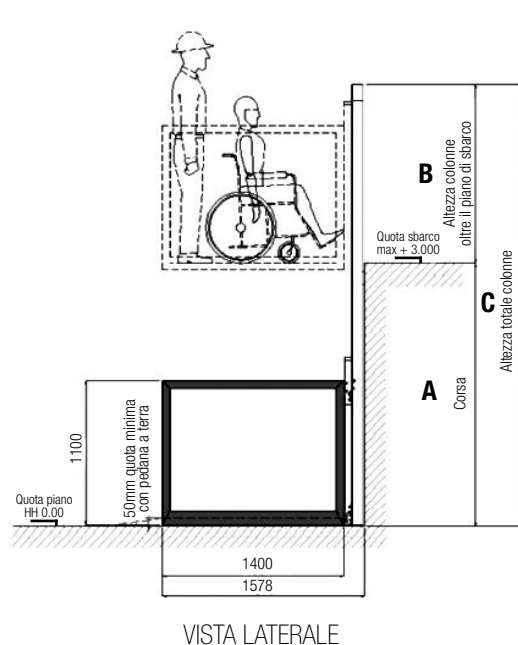
montascale | piattaforme | miniascensori



Piattaforma elevatrice in vano aperto

EVSV

ITEM	UDM	MODELLO CORSA (mm)					
		500	1000	1500	2000	2500	3000
Dimensioni vano standard (LxPxH)	(mm)	1.020x1.400x1.100 (h)					
Misura minima del vano (escluso apertura porta)	(mm)	1.050x1.600 (+900mm porta)					
Portata massima standard	(kg)	250					
Corsa A	(mm)	500	1.000	1.500	2.000	2.500	3.000
Altezza colonne oltre il piano di sbarco B	(mm)	1.250	1.250	1.750	1.350	1.600	1.850
Altezza totale delle colonne C	(mm)	2.250	2.250	3.250	3.350	4.100	4.850
Assorbimento elettrico (220Volt-50Hz)	(KW)	0,75	0,75	0,75	2,0	2,0	2,0
Numero fermate	(n)	2					
Chiamate al piano	(n)	2					
Tipologia cilindri oleodinamici	(n)	Spinta diretta	Spinta diretta	Spinta diretta	Telescopici ad inseguimento	Telescopici ad inseguimento	Telescopici ad inseguimento
Colorazioni standard	(RAL)	COLORE CHIARO RAL9006 ■			COLORE CHIARO RAL7022 ■		
Posizione quadro elettrico e centralina	(n)	Entro carter tra le colonne			Su quadro elettrico esterno dim. (LxPxH) 650x320x1050		





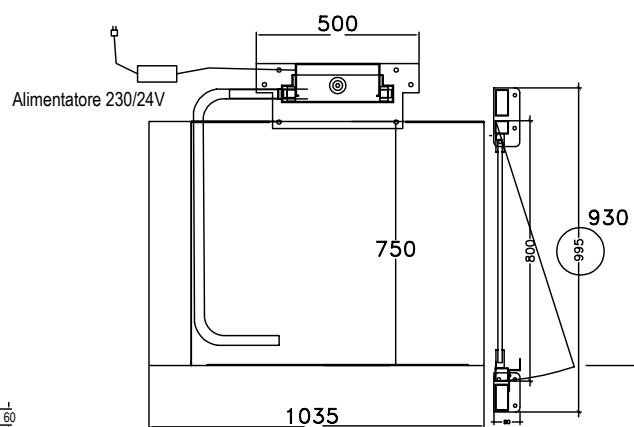
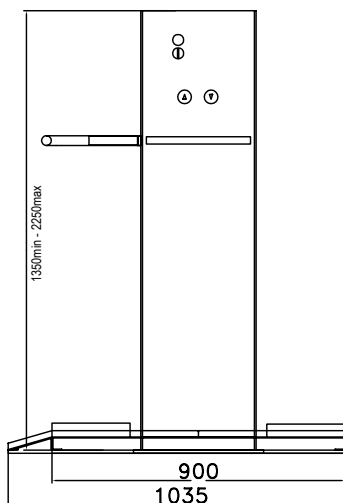




Minielevatore per piccoli dislivelli

EVSL

Portata	210 kg
Corsa utile	fino a 1m
Dimensioni pedana	L900mmxP750mm
Ingombro esterno	L1170mmxP930mm
Alimentazione batterie	24V autonomia max 10 corse
Carica batterie	230V - 40W
Gruppo di manovra	Oleodinamico
Manovra	Uomo presente
Pedana	Apertura e chiusura manuale
Maniglione	Fisso di facile presa
Senza fossa	Non richiede opere murarie , la base si fissa direttamente con tasselli al pavimento
Fondo sensibile	Sensori antisciacciamento sotto la pedana garantiscono il movimento in totale sicurezza
Colori standard arcata	Blu Ral 5005 <input checked="" type="checkbox"/> Bianco Ral 9010 <input type="checkbox"/>
Colori standard pedana	Grigio antracite <input checked="" type="checkbox"/>





RAMPA

Rampa di accesso al piano terra in alluminio rinforzato (optional per EVSV)



ESTERNO

Installazione anche all'esterno con idonea protezione dalle intemperie (EVSL).



COMANDI

Pulsantiera a bordo con comandi di salita e discesa a 'uomo presente' e pulsante di emergenza a fungo riarmabile.



VERSATILITÀ

Portata fino a 250 Kg, installabile in qualsiasi contesto, senza opere murarie.



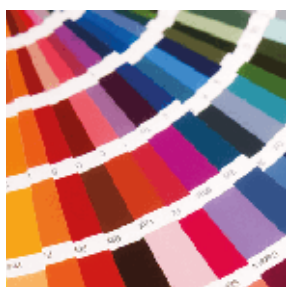
GRUPPO CONTINUITA'

Adatto all'uso in caso di black out (optional per EVSV).



RADIOCOMANDO

Movimentazione tramite radiocomando per chiamata ai piani.



COLORAZIONI

Finiture e colori personalizzabili.



ANTISCHIACCIAMENTO

Fondo sensibile antischiacciamento per garantire il movimento in totale sicurezza.



ALIMENTAZIONE

A batteria collegato alla rete elettrica residenziale (EVSL).

Da rete elettrica residenziale, funzionamento in bassa tensione (EVSV).



SICUREZZA

- Maniglione anticaduta
- Cestello chiuso
- Cancellotto con serratura di sicurezza
- Fungo di emergenza per garantire la sicurezza all'utente



TRATTAMENTO ZINCATURA

Consigliato per zone marine.



AGEVOLAZIONI

In base alle normative vigenti.

